



重庆初刻智能机械设备有限公司

地址：重庆市北碚区城南云逸路 17 号

电话：023-86023033 邮编：400700

www.dabiaoji.com.cn

CY-CK500FS

手持式激光焊接机

使用说明书

重庆初刻智能机械设备有限公司

www.dabiaoji.com.cn

前言

感谢选用我司手持式激光焊接机，本设备已经长时间测试确保可以达到良好的使用状态，为确保我们的设备能更好地为您服务，请熟读本手册的所有内容。

CK500FS 型激光焊接机是 YAG 类型泵浦源，采用光纤传导手持型的激光焊接机。它在设备外形、结构和适合于操作的人机界面方面都基于人性化和工作的实效性有了很多新的创意，手持焊接头可根据实际生产定制，非常适用于非标生产，光纤采用原装进口光纤，光斑质量好，能量消耗少，手持焊接头采用水冷设计，长时间焊接不发烫，

该设备采用工业一体化设计，结构紧凑美观，具有光束模式好、能量集中、性能稳定，使用可靠、焊接速度快、适焊范围广、消耗品和易耗件使用寿命长等特点，同时充分考虑设备在批量生产的各种参数，从细节上做到关键参数可调和数据显示闭环。

熟练掌握本手册所介绍的方法和步骤，对正确使用、维护和更好地发挥本机效能，延长使用寿命，具有重要意义。

如果您对本手册有什么建议、要求或疑问，请与我们的售后服务部门或技术部门联系。

设备安全知识

本机已在设备设计时充分考虑了安全防范措施以确保使用者的人身安全及本机的自身安全，但对本机的错误使用、错误维护、改制等仍可能对操作者或机器造成各种伤害或损坏。

为此，本公司郑重提醒用户：安全第一！

敬告用户

本手册仅适用于我司多功能激光焊接机。

除本手册所规定的操作外，

对机器的非规范操作，都可能使操作者遭受危险的激光辐射！

激光是一种高亮度、高功率、高能量的光束，具有很好的方向性。本产品输出功率等级属于 4 类，强烈的激光照射会对人体的皮肤和眼睛造成灼伤，以致造成医疗事故。

敬告用户

激光器正常工作期间，焊接机内部不得增设任何零件及物品，除非经过特别培训，否则不得在激光密封罩打开的状态下使用本机。

敬告用户

若激光束照射到易燃材料上时，将会引起火灾甚至爆炸，应注意不得把该类材料放置到光路上或激光束有可能照到的地方！

本产品一般都有很高的工作电压，因此设备本身应该具备良好的接地保护。非专业人员不可以将电源柜门或激光器罩打开进行任何操作，以防止触电事故发生。

金属激光焊接机必须由培训合格的或授权的人员进行操作、调整和维护，且需特别注意以下几点：

1. 认真阅读设备的使用手册，注意其中的安全事项；
2. 在维护更换设备中任何零部件时，请切断总电源；
3. 操作时，应使用合格的、绝缘良好的工具；
4. 机器外壳应有良好的接地，并对此作定期检查；
5. 如发生故障，请尽快联系本公司授权的服务工程师。

技术参数

1. 激光波长：	1064nm
2. 输出功率：	500W
3. 激光器	优级 YAG 晶体，镀金腔体
4. 光学系统	进口介质膜片
5. 激光脉冲频率：	1-100HZ（连续可调）
6. 激光脉冲宽度：	0.1-20ms（连续可调）
7. 能量稳定性	≤3%
8. 连续工作时间	≥16 小时
9. 激光波长	1064nm
10. 激光冷却	水冷
11. 光纤长度	5 米
12. 整机最大功耗	16KW
13. 供电	380V，50Hz，≤10KVA
14. 气压	空气/氩气可选，0.6Pa

由于产品的升级，外观和技术指标与本说明书不符时，请以实物为准。

设备结构

此激光焊接系统是由：主机、激光光路系统、手持头、制冷系统等组成。



一 功能介绍

1、激光光路系统各部分名称及功能

激光光路系统由激光器，扩束镜，同轴红光指示和聚焦镜组成。

1.1 激光器

激光器由激光 YAG 体、脉冲氙灯、聚光腔和谐振腔、光纤传导系统组成。

1.1.1、YAG 晶体

焊机系列的 YAG 晶体为掺钕离子的钇铝石榴石钕离子的能级跃迁产生 1.064um 波长的近红外激光。YAG 晶体外形为圆柱体结构，两端面严格平行，与晶体的轴垂直，并且经过抛光镀膜。工作时需要水冷却，且能够连续工作，目前使用非常广泛。YAG 晶体常用人造晶体，制造工艺复杂，生产周期很长，使用寿命长，价格十分昂贵，用户对它应该特别注意。未经专门培训的人员严禁对 YAG 棒进行任何操作。

1.1.2、脉冲氙灯

泵浦源为 YAG 晶体产生激光提供光能。本机采用脉冲氙灯为泵浦源。本机的脉冲氙灯最大输入功率为 16KW，工作电流 50A 到 250A。**工作时，需要水冷却。**

1.1.3、金属镀金聚光腔

聚光腔的作用是将氙灯光源辐射的光能有效均匀地汇聚到 YAG 晶体上，以获得更高的泵浦效率。本机的聚光腔采用的是镀金反射体，漫反射紧耦合结构的聚光腔。聚光腔的反射汇聚效率与激光器出激光的效率是密切相关的环节，应保证腔内的光洁，**需定期更换冷却水，清洗水箱。**

1.1.4、谐振腔

谐振腔是激光器的重要部分，由针对 1.064 μ m 单一波长的全反镜和部分反射镜组成。YAG 晶体在脉冲氙灯泵浦下产生的受激辐射光，通过反馈在两个镜片间形成放大与振荡，并由部分反射镜输出。设备出厂前已经调好，请勿随意改动。

1.2、扩束镜

扩束镜是由多片光学镜片组合而成的，它将激光束扩大到一定的倍数，同时也成倍压缩了激光束的发散角，以利于更好的将光斑聚小。设备出厂前已经调好，请勿随意改动。

1.3、同轴准直红光

同轴准直红光是一个半导体发光二极管发出的 632nm 的红光。它同激光器是完全同轴的，也是激光器调整的准直依据，也是焊接时的位置指示光。设备出厂前已经调好，切记不要动它。

1.4、聚焦镜

聚焦镜一组光学镜片组。激光通过聚焦镜汇聚激光束来实现焊接。

2、主控电源箱组成部分及功能

2.1、激光电源

激光电源是采用单片机控制的数控电源。它由一个充电电源箱，两个放电箱和控制面板组成。它可以对脉冲氙灯的工作电流、重复工作频率和脉宽等智能化控制。用户根据实际工作需要通过操作面板对多种参数进行编程，来实现多种焊接功能。

3、制冷系统

制冷系统是由：冷水机，蒸发器，压缩机和控制面板组成。

3.1、冷水机；

冷水机是我公司专为制冷激光器而制作的，它可以根据激光器的温度自动为其冷却。它由水箱，水泵和温控系统组成。

3.2、过滤器；

过滤器是过滤掉空气中的杂质。

二、安装介绍

1、 安装条件

项目	要求
环境温湿度要求	应保持设备的运行在干燥、通风良好、环境温度在 +4℃ 与 +33℃之间的环境下。工作环境湿度不能高于 70%，设备关机状态下，安装地点的环境温度不得降到+4℃以下。
外界物质	为了不影响焊接质量，必须确保机器周围没有能够吸收波长为 1.064um 射线的颗粒或物质。例如在喷漆时散发出的含溶剂的蒸汽，或从除油设备上发出的蒸汽。
灰尘和杂质	空气质量：ISO8573-1 最大颗粒尺寸：5μm 最大凝聚物含量：5mg/m ³ 最大油含量:0.1mg/m ³
冷却水	冷水中加入去离子水/蒸馏水/纯净水中的一种 PH 值=7-8 导电率： ≤10 μS/cm 硬度： <0.1 mol/m ³ (Ca ⁺⁺ , Mg ⁺⁺) 水中氯化物量： < 2 p. p. m 水中硫化物量： < 2 p. p. m
接入电压	供电容量：120 kVA 供电质量：三相电压稳定度±5%、三相电源不平衡度 2.5% 建议使用三相电子式稳压电源

三、 操作介绍

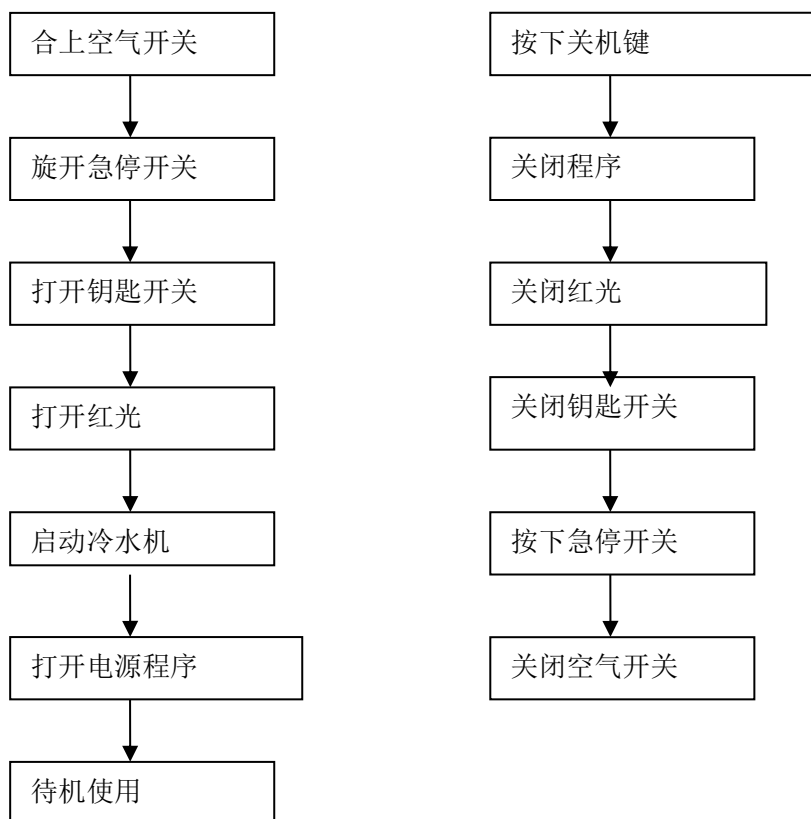
1、 开机前的检查

- 1.1、 开机前请确认电源连接正确，电源测量单相 AC380V 60A
- 1.2、 水箱水位达到要求，没有接口有漏水现象
- 1.3、 水温设置正确

2、 主机开关机的顺序

开机顺序

关机顺序



2.1、开机注意事项：

1. 打开接线总电源开关。
2. 打开冷水机空气开关。（注：冷水机水的温度低于 10 度和高与 30 度都会无法开启激光）
3. 打开急停开关
4. 打开激光电源开关（钥匙）
5. 显示屏上按下（关停状态）上面的图标。



1. 等待 100 秒左右，显示屏显示开启状态时，可以选择调节其它参数。



7. 参数调节, 如下图, 需设置三个参数, 电流设置, 普通 0.5MM 镍带穿透焊接设置为输出电流为 130A 左右, 点焊频率为 1HZ, 脉宽为 5MS 左右。重新设置参数后需按下保存键保存方可生效。



8. 使用开关的使用:

使能开关打开时，手持头按开关可出光，使用开关关闭时，手持开关受到保护，按手持开关也不会出光。

关机顺序:

1. 按下开启状态键。
2. 显示为关停状态后，关激光电源（钥匙）。
3. 关急停开关。
4. 关冷水机开关。
5. 关总电源开关。

参数说明:

电流：激光电流大小。

CUR 电流可调范围：50A~250A（激光功率的大小）。

WID 脉宽可调范围：0.1ms~20ms（激光在板材上停留的时间）。

FRE 频率：每秒点焊的次数。

可用范围：1Hz~100Hz。

以上参数会相互产生影响，如果脉宽较大，电流可调节范围会降低。

一、面板操作

当电源经长途运输后，开机前应将机器检查一遍：

1. 印刷板是否松动；
2. 器件是否有脱落的迹象；
3. 线鼻子的接触处是否有松动迹象；

4. 所有外接线（电源线，电源箱之间连线）是否正确。

当确定所有的连线无误后，首先将空气开关合上，接通动力电源，然后控制电路接通电源，这时触摸屏进入启动状态，等待 60 秒钟左右便会出现操作页面，首先要看右上角的通讯是否亮绿灯，如果有在闪绿灯表示通讯正常，各参数项是否为零，如果为零便不能正常开机，需进参数界面调节参数才可正常开机，按开机键便开始启动高压，在启动的过程中会依次出现，母线充电检测、点火信号检测、蜂鸣一声，正常工作，表明检测 LEM 信号正常，点火成功，机器已进入正常工作状态。可以正常使用了，

开机后可调整参数使用。

使用手持头时请先检查进气要达到 0.6P，把红光对准要焊接的位置处，轻按开关。

3、水箱的设置

水箱的设置主要是水箱温控仪设置（参考图）



当水箱正常运行时，现时显示的温度就指的是水温。本公司出厂时已经将水箱的参数设置好了。但有时根据客户的特殊环境也要适当的调整，有利于设备更好的运行。

注意水温设置与机器所在空间温度要基本相同。

按设置键不放六秒进入设定程序，即显示为“HC”，单按上下调节键可以设置 HC-D-HS-LS-PE-CR 的参数。（参考出厂设置表）

出厂设置表：

代码	功能	设定范围	出厂设定	单位
HC	制热/制冷	H/C	C	
D	温度回差	0.5-12	3	℃
HS	超高温报警	-19.9-99.9	35	℃
LS	超低温报警	-19.9-99.9	18	℃
PE	延时时间	0-3	2	分钟
CR	温度校正	-5-5	00	℃

温度设置：在显示现时温度状态下，轻按设置键一下（数码闪烁），再按上下调节键可以设置控温参数，设置完成后自动记忆到现时温度显示。（当温度达到温度设定值时，室外空调就会启动

制冷)

使用注意事项

- 配备相关负责人员。负责人员必须具有激光和焊接机的相关知识与经验。负责人员不仅要掌管焊接机的安全锁钥匙和密码，而且要指导操作者如何使用焊接机和教导相关安全知识。
- 建立专用的激光焊接区。相关负责人负责建立专用的激光焊接区（用防护栏等类似装置与其他工作区域分离开来），同时在焊接区要设立“闲杂人员禁止靠近”等相关标示。
- 把焊接机置于水平、牢固的地方，不准放在倾斜的地方。本焊接机使用交流三相 380V/100A（50~60Hz）市电。
- 请在环境温度为 5° C-30° C 湿度不大于 85% 的环境中使用本焊接机，周围环境温度不应波动太大。禁止在下列环境中使用本焊接机：①有灰尘、油污的环境。②有震动的环境。③有腐蚀的环境。④高频噪声的环境。⑤潮湿的环境中。空气中含有高浓度碳、氮、硫的氧化物的环境中（CO₂, NO_x 或 SO_x）。
- 在冬天如果环境温度降到 0° C 以下，冷水机和（或）水箱里的水就会结冰，水箱可能冻破。所以特别小心在冬天要保证焊接机的环境温度不要低于 0° C。如果环境温度降到 0° C 以下，请先排干水箱里的水，同时可以参考相关章节的介绍。
- 如果环境温度变化剧烈，在 YAG 激光棒和镜片上就会形成水蒸汽，这会影响焊接机的使用。所以，尽可能阻止环境温度的剧烈变化。如果已经形成了水蒸汽，那么开机后先要预热一段时间再使用机器。
- 如果焊接机的机壳有污点或水，请用干布或潮湿的布擦干。如果污点擦不干净，可用中性的清洁剂或酒精擦拭干净。不可用汽油或油漆稀释剂擦拭机器。
- 禁止把螺丝或硬币等放在焊接机内部或外部，这样可能引起短路而损害机器。
- 请用手轻轻操作按钮，不要用螺丝刀等工具接触按钮。尤其不要用尖锐的东西接触触摸屏，这样会造成触摸屏的永久损害（可用手指或专用的触摸笔操作触摸屏）。
- 按钮和开关不要连续操作，保证每次只按一下。反复的开关对机器的寿命有影响。
- 控制盒和焊接机之间是用连接线连起来的。拆下来之后，下次使用之前，确保所有的连接已经复原。同时，不要让连接线挡着光纤。

水箱保养注意事项

一、重要性

水箱是直接给激光器提供冷却水，如果水箱有什么故障会影响激光的能量或是烧坏激光

器。所以对水箱的保养检修十分重要。

二、维护内容

1. 每两个月更换一次离子水/蒸馏水/纯净水中的一种（注意：不能用自来水代替，也不能用矿泉水。）
2. 每次更换纯净水要清洗水箱，要用新的纯净水循环一次将设备内的脏的水循环出来，再次更换纯净水。更换完纯净水开机，要检查水是否完全循环（完全循环就是看水箱内的出水管是否有水冲出），完全循环后才能进行下一步开机，如果没有完全循环就要检查水泵是否排空（水泵内如果有空气，就会打不起水，只要将空气排出就会正常工作。水泵上留有专门的排空螺帽，用扳手将螺帽逆时针拧松直到有水流出，然后上紧就排空了）如果不行就要检查水泵是否正常工作和水路是否通。解决不了请联系厂家。
3. 水箱的温度一般保持在 20° 到 25°（夏天水温和设备环境温度温差在 5° 左右，请在夏天及时调整否则会对设备造成严重影响）这种温度水箱很容易产生细菌和粘稠物，粘稠物会使流量开光和液位开关失去保护功能（激光器在没有水的情况下工作会直接烧坏激光器）为了更好的保护激光器，每两个月要对流量开光和液位开关进行通断检测。
检测方法：用万用表的通断档位直接测量流量开关和液位开关的触点，在不通电的时候流量开关为不通，通电为通。液位开关没水时为不通，水满为通。
4. 室外机是给水箱的纯净水制冷，室外机制冷效果会影响激光的输出和整机的正常运行，定期要给室外机除尘，除尘以散热片为主。用气枪将室外机散热片上的灰尘吹干净就行了。每 2-3 个月一次。

电源机箱保养

1. 电源是给激光氙灯提供能源的重要部件，所以定期要对电源进行除尘。

2. 除尘时要把电源全部断电再将电源机箱两边的门打开，可以看到柜式结构电源，请不要用手直接接触电源内的电子元器件，电容内还有残余电，以免触电。用气枪将三层电源箱的灰吹干净，再检查电源箱内有无异物，如果有就将异物清除。

激光器的维护保养

一、 重要性

激光器是焊接机的核心部分，也是最昂贵的部件之一，有效的保养可提高使用效率和整机使用寿命。**激光器输出的激光波长为 1064nm。是不可见光，如果眼睛直视激光会导致永久性失明。所以非专业人士和没有受过专业培训人员请勿打开激光器。**

二、结构

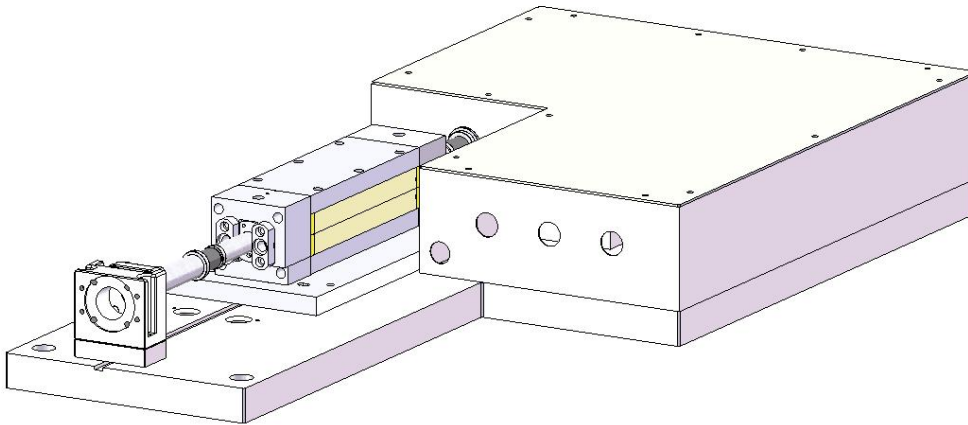
激光器的组成比较复杂，主要有以下几个部件：

1. 铸铁光具座。 主要是安装光路部分的元件，起到稳定作用。
2. 密封罩。 对光路密封，保护镜片和激光棒不被灰尘污染
3. 红光指示器。 调光起基准作用，日常使用起指示激光位置作用。
4. 全反镜片。
5. 聚光腔（聚光腔 激光棒 氙灯 2 支）。
6. 半反镜片。 和 4、5 一起形成谐振腔，产生激光。
7. 扩束镜。 压制激光发散角，使激光聚焦点更细。
8. 45° 全反镜。 改变激光发射方向。
9. 聚焦镜。 让激光聚焦到被加工物体上。
10. 保护镜。 保护聚焦镜不被烧坏。

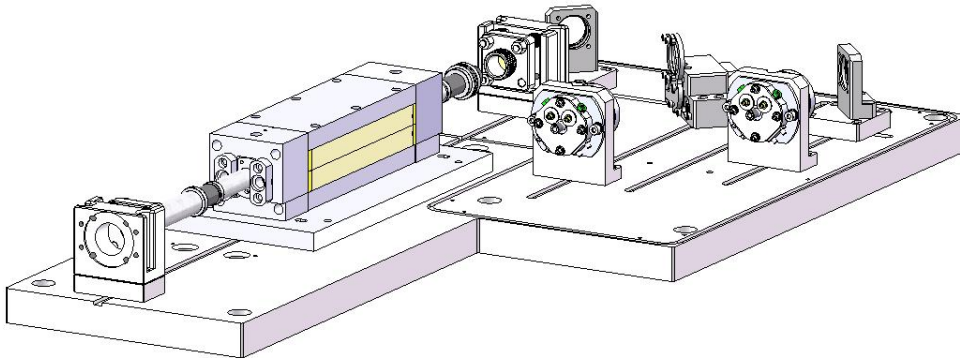
11. 吹气口。 让激光和氩气同步，在焊接时更好的保护焊接面和吹掉熔渣。
12. 光纤传导 由镜片组、光纤、耦合组成，保持环境清洁

光路调光说明：

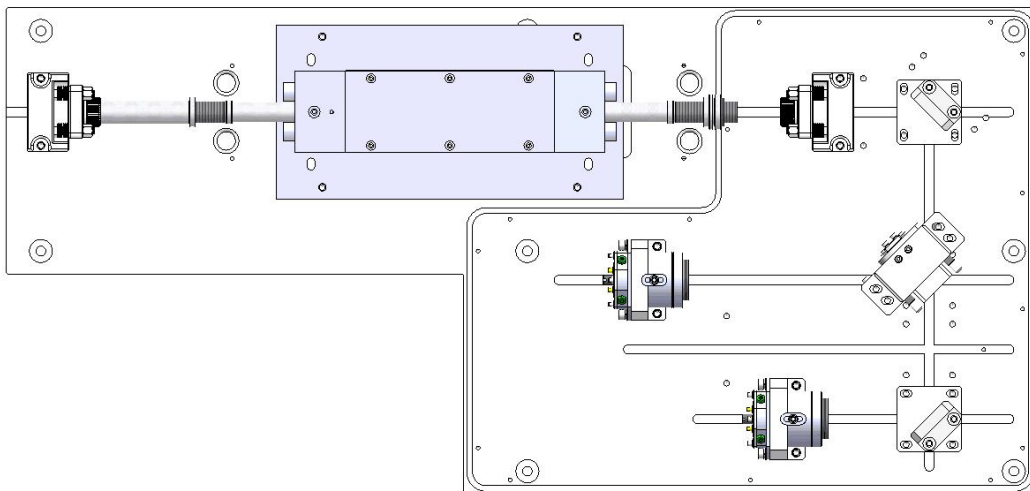
1、外观图片：



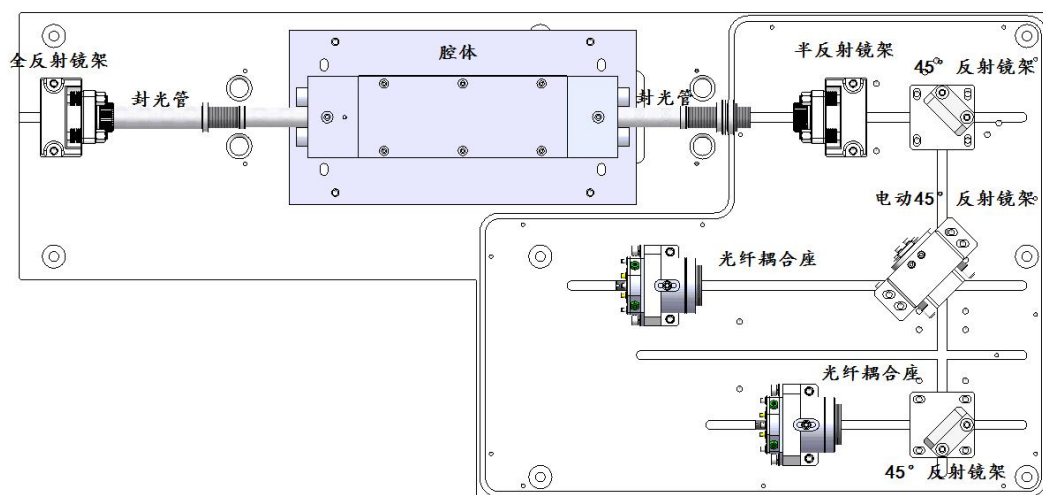
2、内部侧面图：



3、俯视图：



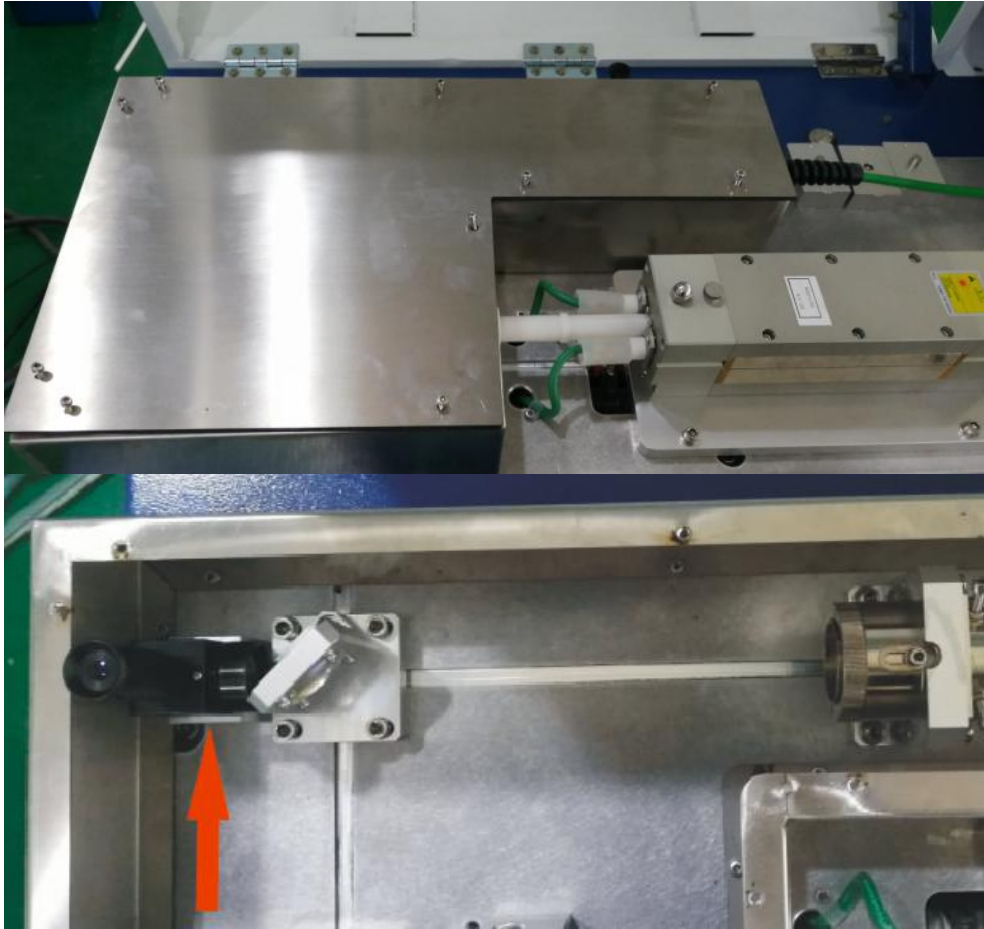
4、中文标注：



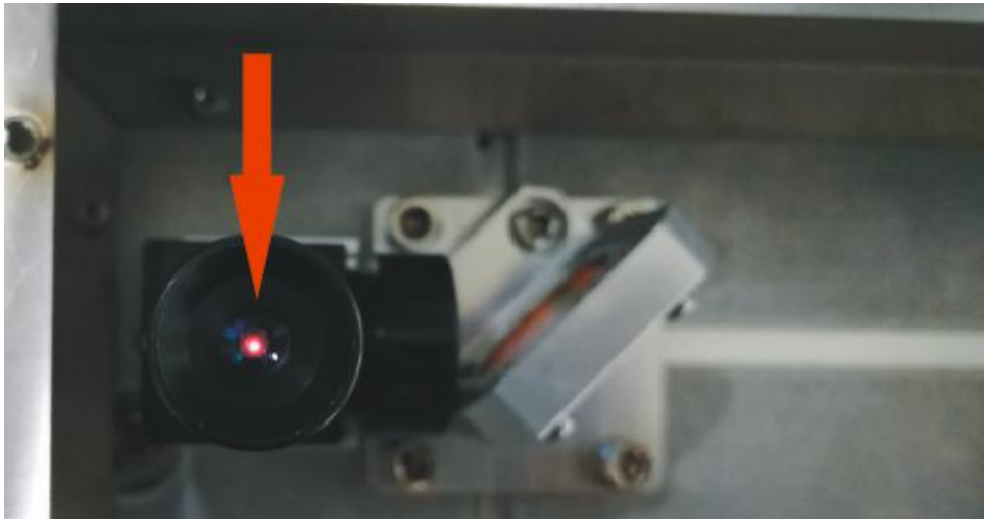
出光说明：此激光焊接机是应用高能脉冲激光对物件进行焊接。通过激光电源对氙灯脉冲放电，形成一定频率和脉宽的光波经聚光腔辐射到 Nd3+：YAG 晶体，晶体发光经谐振后发出 1064nm 的脉冲激光，再经扩束、反射、聚焦后通过光纤传导进行焊接。

调光步骤：

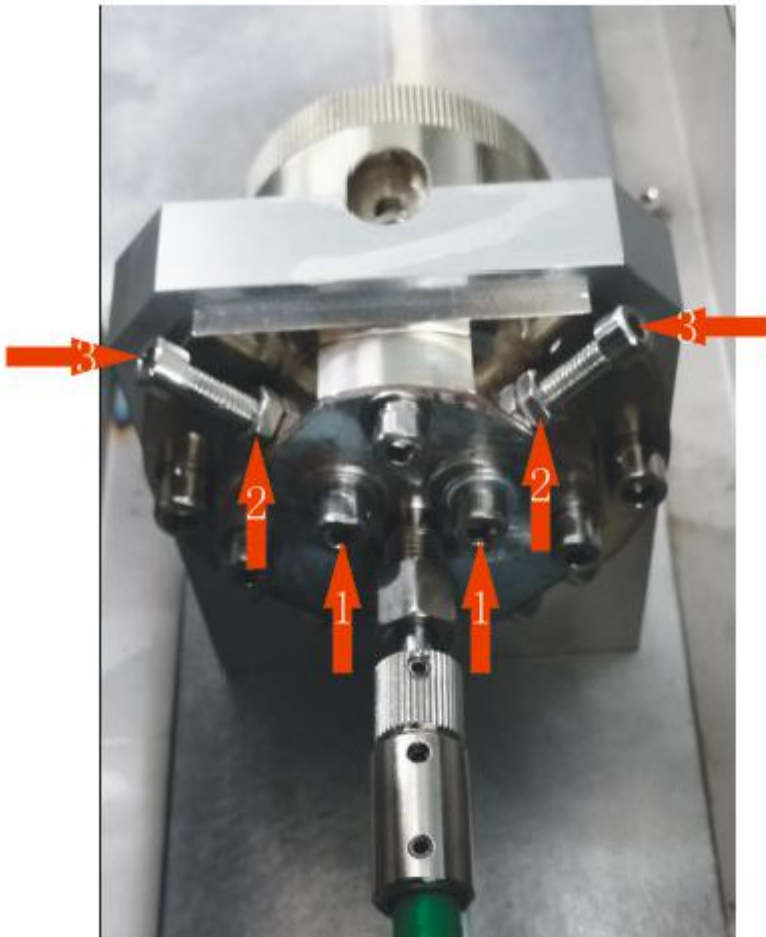
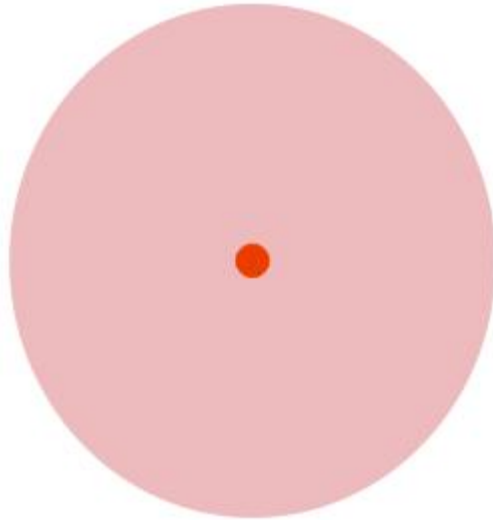
- 1、设备安装完毕，检查电源，水冷全部正常后，打开设备急停和钥匙开关，打开红光。
- 2、打开设备盖板，取下激光腔密封盖。



将观察镜如图放置于观察架上



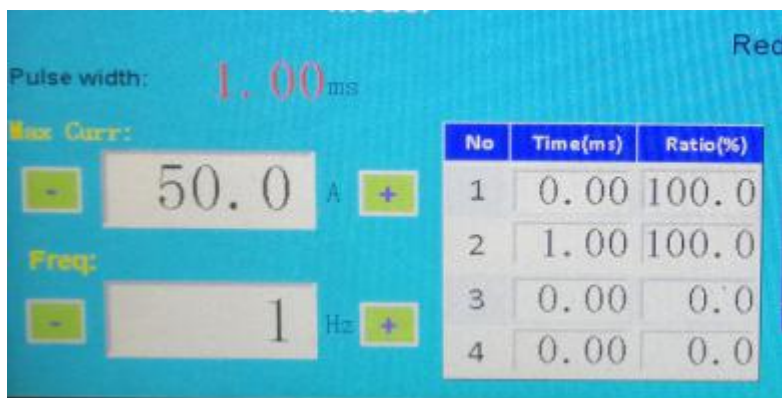
通过观察镜的观察孔查看红光是否与光纤同心，会看到一个小红点位于一个发红的大白点的圆点内，如果红点位于白点正中心，则表明光路正确，如果红点不在白点正中心，则需要调节耦合镜架上的螺丝。



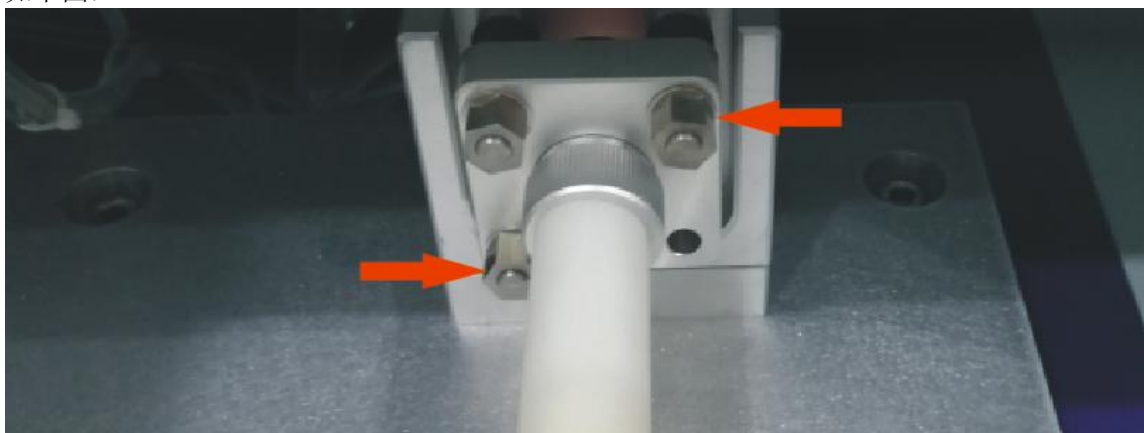
调节光路前需先松开 1, 2 处螺丝，通过轻微调节 3 处螺丝，即时通过观察镜观察光点位置的变化，直至调节红点位于白点正中心后锁死 1, 2 处螺丝，锁死螺丝后再观察确认红点的位置，确认无变后则表明光纤与激光已同轴。

双光纤传导设备需观察两路光纤。

光纤光路确认后，打开冷水机开关，电源开关，红光开关，设置激光参数，电流 50A，脉宽 2MS，频率 1HZ

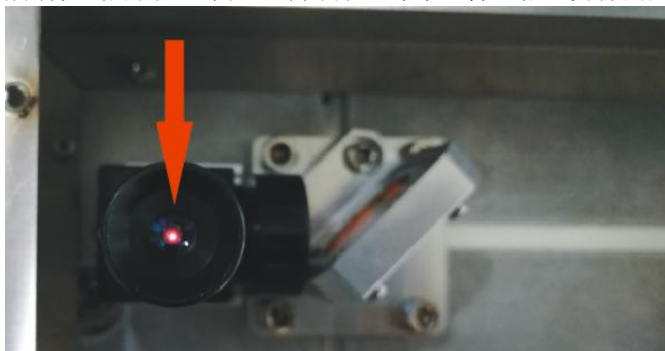


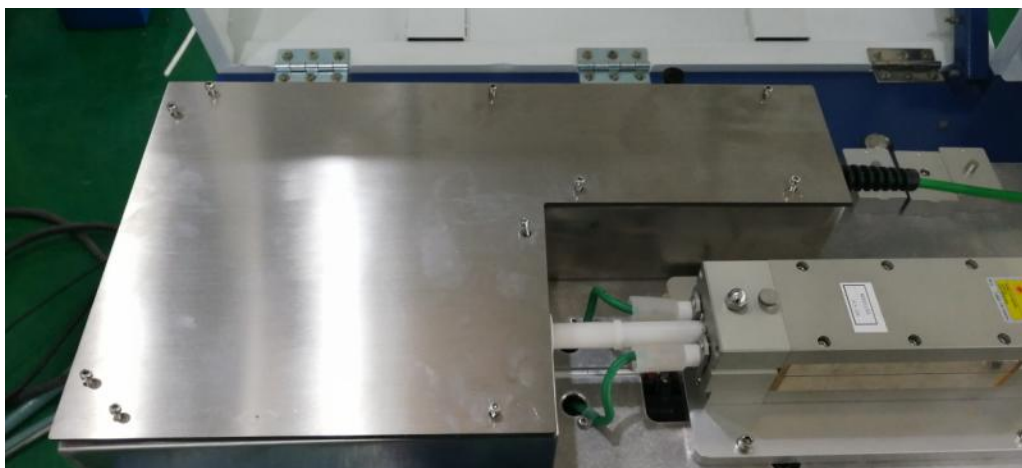
将黑色调光像纸放置于 45 度反射镜前，踩脚踏出光，激光会在像纸上打出一个白色光点，如果此光斑特别弱，可适当增加电流和脉宽，此光点需显示出正圆无缺角，且红光需位于白色光点的正中间位置，表明硬光路正确，如白点有不圆或有缺口或红光位置不在白点正中心，则需要调节全反镜架，如下图：



右上方螺丝可调节光斑上下位置，左下方螺丝调节光斑左右位置，注意一次不要调节范围过大，微调后出光，确认方向，直至调节正确。

所有光路调节正常后，再确认一次光纤光路，没有问题后封上盖板，光路确认完毕。





维护和检查周期

为了设备能良好持续的运转，应定期的进行保养检查。检查前，必须关断主电源。

1、每周维护

维护项目	工作内容
激光头	清洁激光头及外壳，清洁检查保护玻璃
控制电源箱	检查控制柜的风扇运转情况
冷却水箱	检查水箱的水位，检查水管有无漏水
整机	整机的清洁卫生

2、每季度维护

维护项目	工作内容
激光器	检查氙灯使用情况并更换，并清洁一次
冷却水箱	清洗水箱并更换冷却水

该机不得随意拆动，对重大故障应通知我公司，未经我公司允许造成损失，我公司一律不負責任。

五、故障现象及排除方法

故障现象	可能的原因	方法
机器不能正常启动	水位不够	补充冷却水
	电源接触不良	用万用表测量 AC380V
	氙灯老化	更换泵浦氙灯

故障现象	可能的原因	方法
无激光输出	下限水温过低, 激光器是否结露水	按环境要求设置水箱下限温度
	聚焦镜的保护玻璃被污染	清洁保护玻璃
	氙灯老化	更换泵浦氙灯

故障现象	可能的原因	方法
冷却水箱报警	制冷量不够	检查室外机并架雪种
	水位不够	增加冷却水
	上限设置不对	检查并重新设置

若以上步骤仍不能排除故障，请勿擅自拆卸，以防止事故扩大。请及时与我公司联系。

重庆初刻智能机械设备有限公司

www.dabiaoji.com.cn

023-86023033